

MESA AUXILIAR PE PAINEL WP 90X50- 130001352
 MESA AUXILIAR PE PAINEL WP 90X60- 130001353

Kit Pés			
ITEM		DESCRIÇÃO	QTD
A		SUORTE PÉ PAINEL - ALM	1
B		CHAPA CONEXAO COM NERVURA	2
C		NIVELADOR SEXTAVADO 5/16X1" PRETO	2
D		MINIFIX CUICA SIMPLES 15X11	2
E		PINO MINIFIX SIMPLES M6	2
F		BUCHA PLASTICA (C/ ROSCA 5/16" FERRO)	2
G		PARAFUSO 4.8X13/AUT.AT.PHS.PN.ZINC.BR.	8
H		PARAFUSO (M6X12PAN. PHS. ZINC.BR.)	8
I		BUCHA AMERICANA M6X13	10

Recomendações



Cuidados na montagem: Iniciar a montagem forrando o chão com a própria embalagem do produto, para não causar nenhum dano ao montá-lo.



Manutenção e limpeza: Não utilizar produtos abrasivos como: Solventes, lixas e etc. Para a limpeza utilizar flanela limpa e seca.



Exposição: Evite colocar o móvel em exposição ao sol e próximo a fonte de calor. Não expor o móvel a ação de líquidos ou ambientes com umidade excessiva.



Informações gerais: Para maiores informações sobre a montagem e desmontagem, acione a garantia do produto ou ainda em necessidade de assistência técnica, por favor, entrar em contato com a loja onde foi efetuada a compra.



Segurança: Nunca suba no móvel, isso pode causar danos ao mesmo e provocar acidentes.

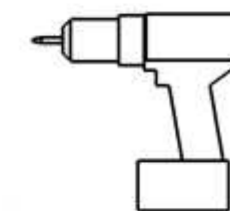
FERRAMENTAS NECESSÁRIAS PARA A MONTAGEM



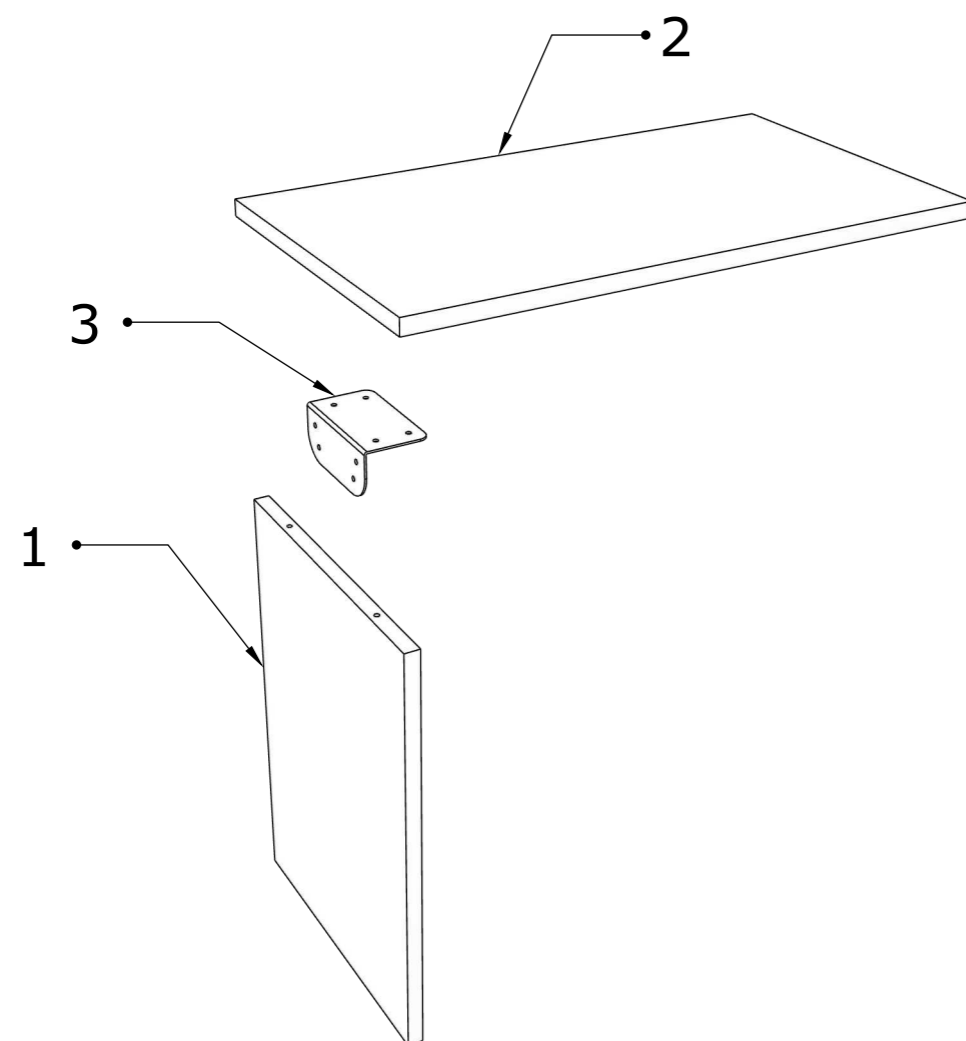
Chave Allen 6mm



Chave Philips



Parafusadeira



PEÇAS

- 1 - PE PAINEL MESA AUXILIAR
- 2 - TAMPO MESA AUX PE TR/PNL
- 3 - SUPORTE PÉ PAINEL

Itens com Variação dimensional, conforme códigos Pg "01".

Recomendações



Cuidados na montagem: Iniciar a montagem forrando o chão com a própria embalagem do produto, para não causar nenhum dano ao montá-lo.



Manutenção e limpeza: Não utilizar produtos abrasivos como: Solventes, lixas e etc. Para a limpeza utilizar flanela limpa e seca.



Exposição: Evite colocar o móvel em exposição ao sol e próximo a fonte de calor. Não expor o móvel a ação de líquidos ou ambientes com umidade excessiva.



Informações gerais: Para maiores informações sobre a montagem e desmontagem, acione a garantia do produto ou ainda em necessidade de assistência técnica, por favor, entrar em contato com a loja onde foi efetuada a compra.



Segurança: Nunca suba no móvel, isso pode causar danos ao mesmo e provocar acidentes.

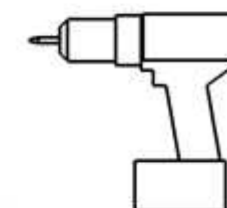
FERRAMENTAS NECESSÁRIAS PARA A MONTAGEM



Chave Allen 6mm



Chave Philips

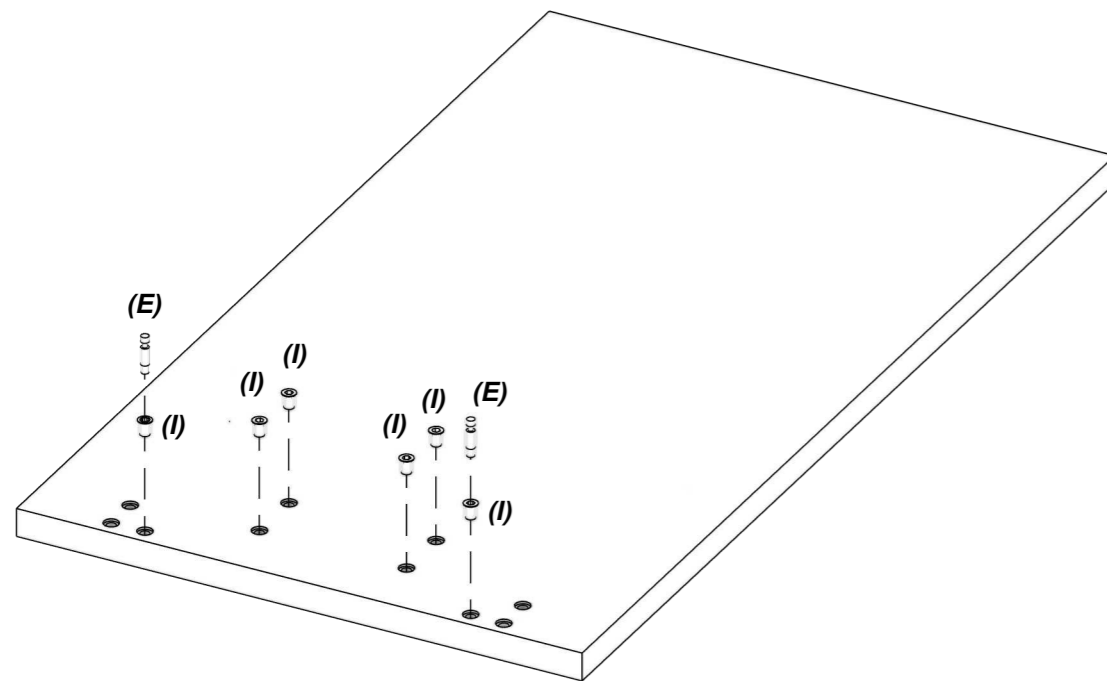


Parafusadeira

Pré Montagem:

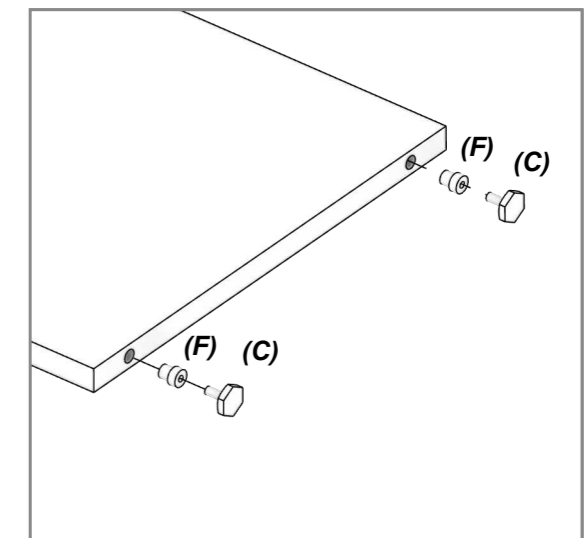
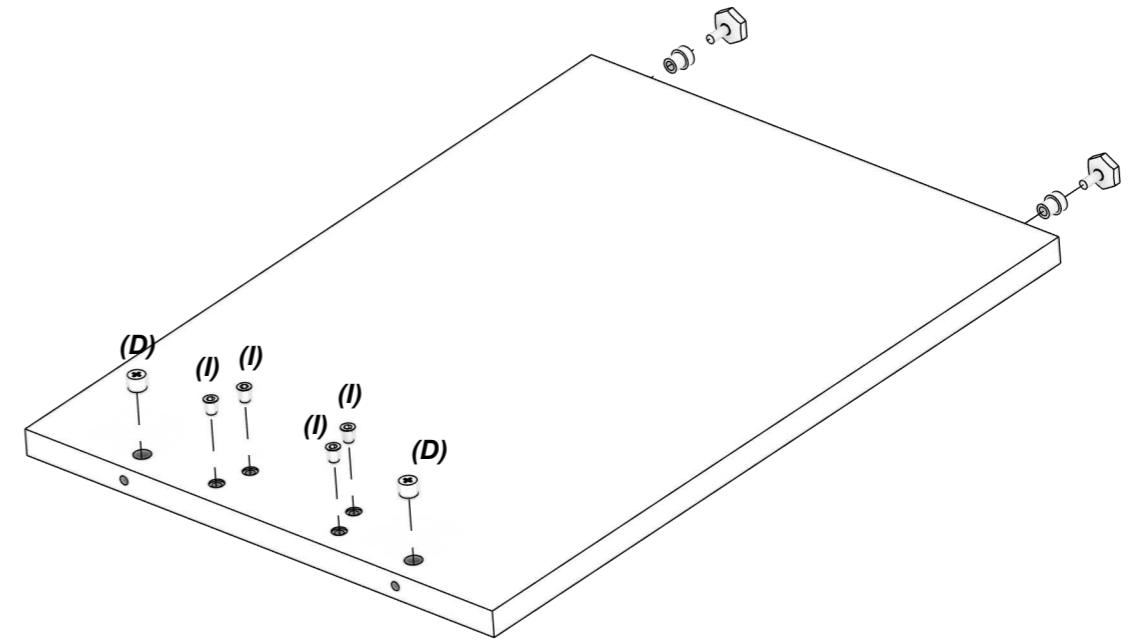
1. - Fixar Bucha Americana(I), no Tampo(1).

1.1 Fixar o Pino Minifix simples(E) na Bucha Americana(I).



2. - Fixar Bucha Americana(I), no Tampo(1).

2.1 - Fixar Cuíca Minifix(D), no Tampo(1).

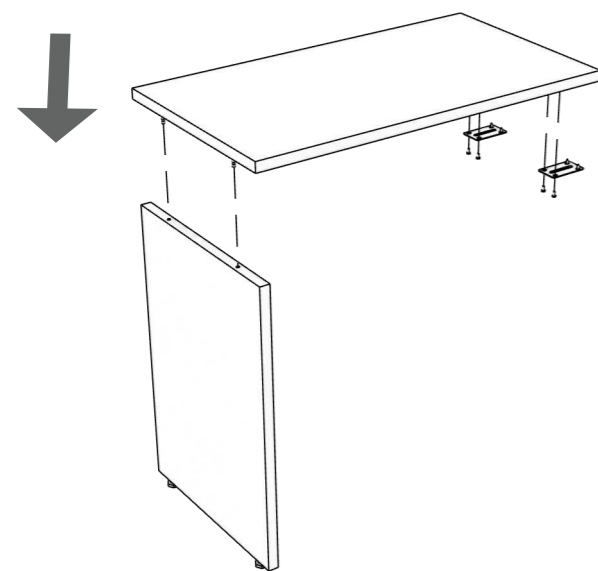


2.2 - Aplique as Buchas Plasticas(F) no Pé(1).

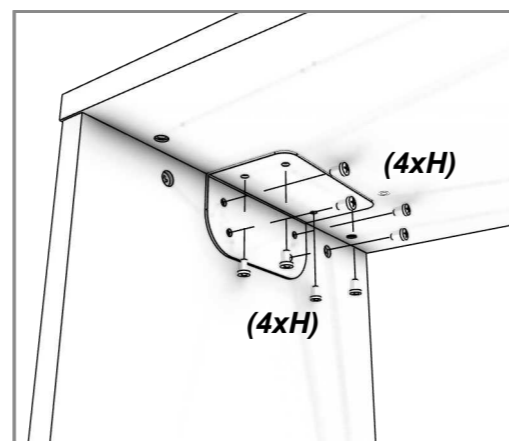
2.3 Fixar Niveladores(C) nas Buchas Plasticas(F).

Montagem:

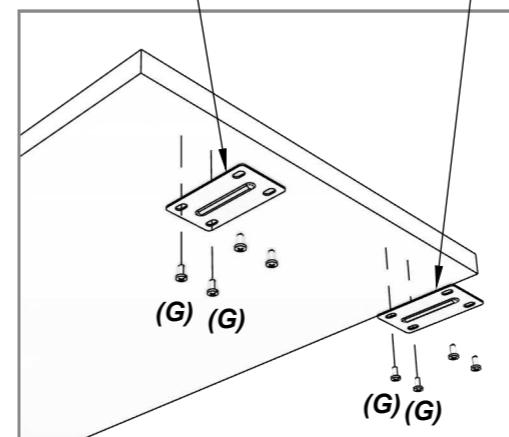
1. - Fixe o Tampo(2), no Pé Painel, com Cuíca Minifix(A).
- 1.1 - Fixe Suporte Pé Painel(3) no Tampo(2) e no Pé(1) com parafuso(H).
- 1.2 - Fixe a chapa de Conexão com Nervura(B) no Tampo(2) com parafuso(G).



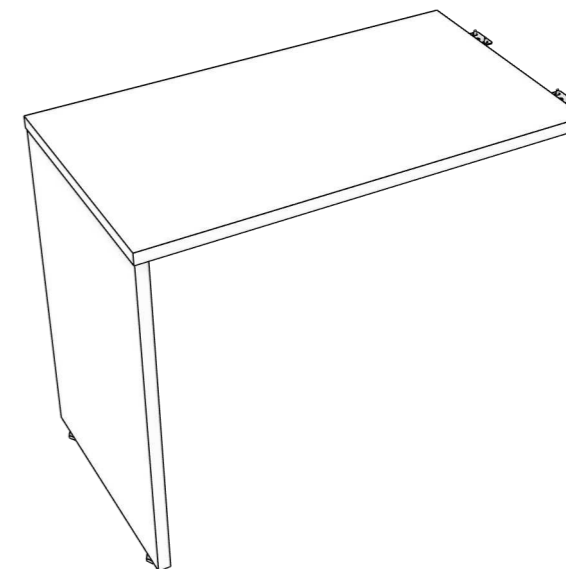
Aplique os tampos e faça a fixação na estrutura metálica.



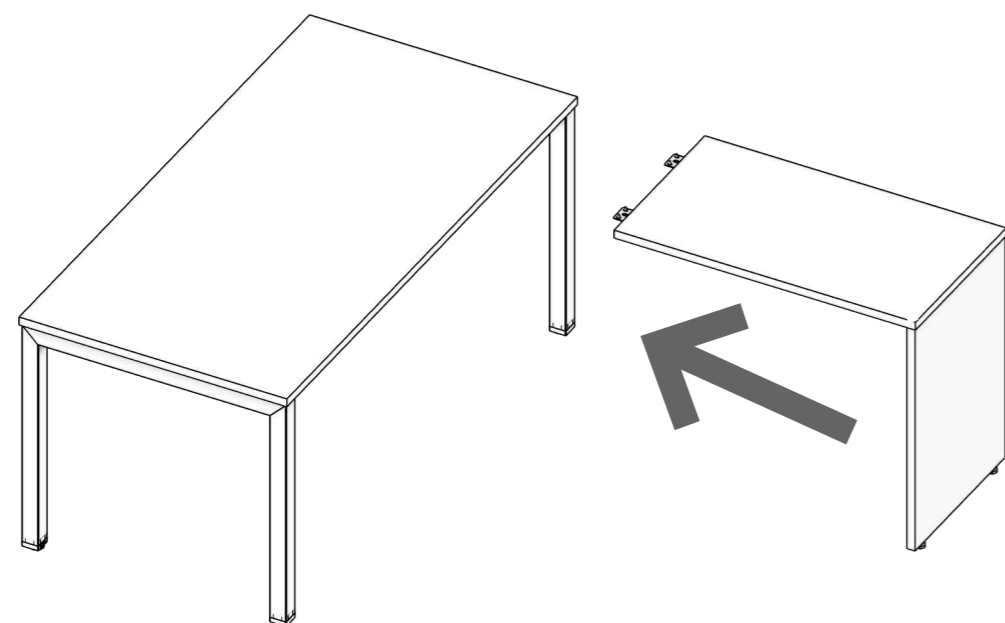
Chapa Conexão Nervura



Chapa Conexão Nervura



Posicione a mesa auxiliar à mesa reta para fixar as chapas de conexão.



Faça a fixação das chapas com os parafusos indicados.

